



#### Pendants & Linear Pendants Above a Kitchen Island

Center a linear pendant over the island. If hanging pendants, use one pendant for every 24" of island. Fixtures should hang at least 30" above the countertop.

#### Pendentifs et pendentifs linéaires au-dessus d'un îlot de cuisine

Centrez un pendentif linéaire sur l'île. Si des pendentifs suspendus, utilisez un pendentif pour chaque 24 po d'îlot. Les luminaires doivent être suspendus à au moins 30 po au-dessus du comptoir.

#### Colgantes y colgantes lineales sobre una isla de cocina

Centre un colgante lineal sobre la isla. Si cuelga colgantes, use un colgante por cada 24" de isla. Los accesorios deben colgar al menos 30" por encima de la encimera.



#### Pendants & Chandeliers Above a Dining Room Table

Fixtures should stay at least 30" above the table. Use a fixture that is 12" narrower than the width of the table.

#### Pendentifs et lustres au-dessus d'une table de salle à manger

Les luminaires doivent rester au moins 30 po au-dessus de la table. Utilisez un luminaire de 12 po plus étroit que la largeur de la table.

#### Colgantes y candelabros sobre una mesa de comedor

Los accesorios deben permanecer al menos 30" por encima de la mesa. Use un accesorio que sea 12" más largo que el ancho de la mesa.



#### Pendants and Chandeliers in Open Areas

The bottom should hang at least 7.5 feet from the floor. Allow clearance for any opening doors.

#### Pendentifs et lustres dans les zones ouvertes

Le fond doit pendre au moins 7,5 pieds du sol. Laissez le dégagement pour toute porte qui s'ouvre.

#### Colgantes y candelabros en áreas abiertas

La base debe colgar al menos a 7.5 pies del piso. Deje espacio libre para las puertas que se abran.

## We appreciate your business and hope you love your new light!

Great lighting can add value and enhance the look of your home. To ensure the best lighting in your space, remember to layer your lighting. This ensures that your space will have both task and ambient lighting. Coordinating fixtures like sconces, flush mounts, and pendants can help you meet your layered lighting needs and reinforce your desired aesthetic. Install the lights with dimmers that allow you to control the level of light output at any given moment.

Get function and style! Browse our site for coordinating lights and expert lighting advice. To help create the perfect look, visit [www.GoldenLighting.com](http://www.GoldenLighting.com).

## Nous apprécions votre entreprise et espérons que vous aimerez votre nouvelle lumière!

Un bon éclairage peut ajouter de la valeur et rehausser l'apparence de votre maison. Pour assurer le meilleur éclairage de votre espace, pensez à superposer votre éclairage. Cela garantit que votre espace aura à la fois un éclairage de tâche et un éclairage ambiant. Les luminaires coordonnés tels que les appliques, les supports affleurants et les pendentifs peuvent vous aider à répondre à vos besoins d'éclairage en couches et à renforcer l'esthétique souhaitée. Installez les lumières avec des gradateurs qui vous permettent de contrôler le niveau de sortie de lumière à tout moment.

Obtenez fonctionnalité et style! Parcourez notre site pour coordonner les lumières et les conseils d'experts en éclairage. Pour vous aider à créer le look parfait, visitez [www.GoldenLighting.com](http://www.GoldenLighting.com).

## ¡Apreciamos su negocio y esperamos que le guste su nueva luz!

Buena iluminación puede agregar valor y mejorar el aspecto de su hogar. Para garantizar la mejor iluminación en su espacio, recuerde colocar su iluminación en capas. Esto asegura que su espacio tendrá iluminación ambiental y de trabajo. La coordinación de accesorios como apliques, montajes empotrados y colgantes puede ayudar a satisfacer sus necesidades de iluminación en capas y reforzar la estética deseada. Instale las luces con atenuadores que le permitan controlar el nivel de salida de luz en cualquier momento.

¡Obtén funcionalidad y estilo! Explore nuestro sitio para coordinar luces y consejos de expertos en iluminación. Para ayudar a crear la apariencia perfecta, visite [www.GoldenLighting.com](http://www.GoldenLighting.com).

**Love your light and want to show it off?**  
Follow us, share a picture, and tag us on Social...

**Vous aimez votre lumière et vous voulez la montrer? Suivez-nous, partagez une photo et identifiez-nous sur les réseaux sociaux...**

**¿Amas tu luz y quieres lucirla?**  
Síguenos, comparte una foto y etiquétanos en redes sociales...

**How to Identify the Fixture's Wires**

Comment identifier les fils du luminaire

Cómo identificar los cables del dispositivo



**Hot:** Smooth, Black, or Transparent with Black Inner Thread

**Chargé:** Lisse, noir ou transparent avec filetage intérieur noir

**Vivo:** Suave, negro o transparente con hilo interior negro

**Neutral:** Ribbed, White or Transparent with White Inner Thread

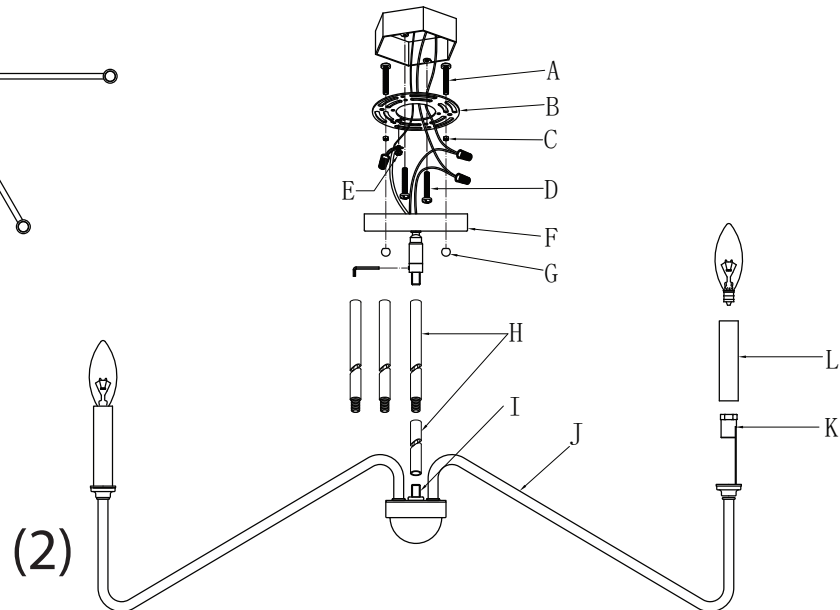
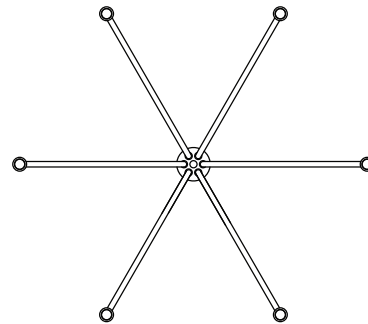
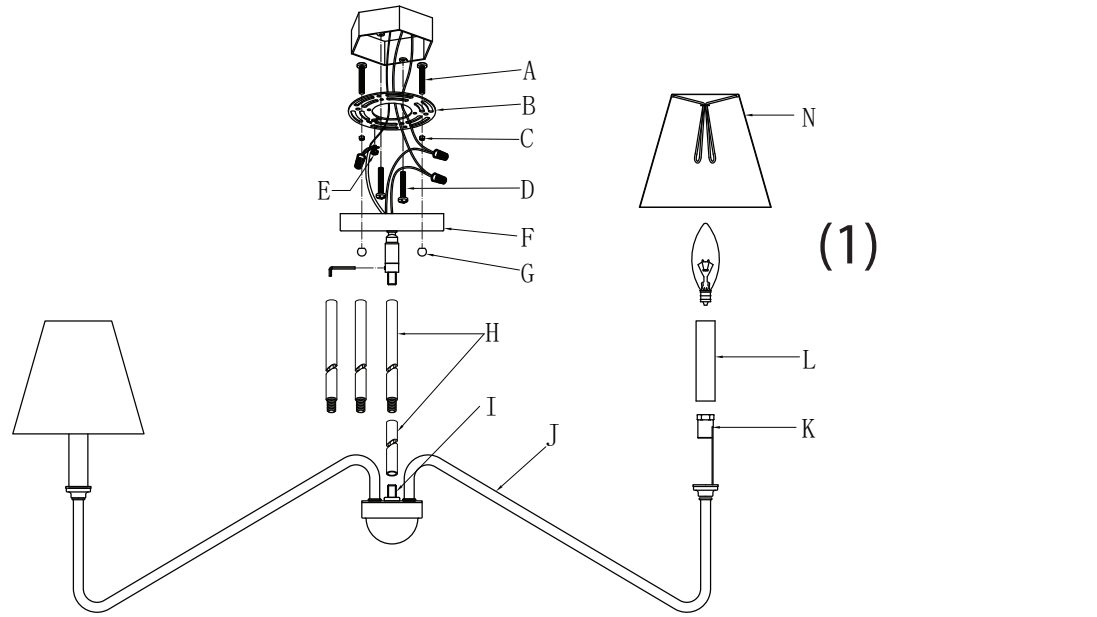
**Neutre:** Côtelé, blanc ou transparent avec filetage intérieur blanc

**Neutro:** Acanalado, blanco o transparente con hilo interior blanco

**Ground:** Copper, Bare Metal, Green, or Transparent Inner Thread

**Mise à la Terre:** Filetage intérieur en cuivre, métal nu, vert ou transparent

**Cable De Tierra:** Rosca interior de cobre, metal desnudo, verde o transparente



Get help, quick tips,  
and explore curated  
content



## ENGLISH

**For Customer Service, contact the place of purchase to arrange for replacement parts.**

### IMPORTANT:

- All installation work should be done by accredited professional.
- Shut off power supply at fuse or circuit breaker!
- Use only the specified bulbs. Do not exceed the maximum wattage!

## Assembly Instructions:

### PREPARING FOR INSTALLATION

Carefully remove the new fixture from the carton as well as the yellow bag that holds all of the parts. See the important notes above. Shut off power at the circuit breaker and remove old fixture from wall, including the old mounting strap. 1. From the parts bag remove the mounting strap assembly. Mounting strap (B) contains several threaded holes. Two sets of mounting screws (A & D) should be attached to mounting strap (B). You may need to tighten nuts (C) that hold mounting screws (A) in place. If the screws are not attached, please hold canopy (F) up to mounting strap (B). Line up the holes in canopy (F) with the holes in mounting strap (B) and insert mounting screws (A) into mounting strap (B) so that mounting screws (A) protrude through the holes in canopy (F). Mounting screws (A) are long, so please test the canopy against the mounting strap to see how far you should insert the screws. Remove the canopy and then tighten nuts (C) onto mounting screws (A) to hold the screws in place. 2. Pull the house wire through the center of the mounting strap (B). Place mounting strap (B) over the junction box and secure in place with mounting screws (D). Tighten the screws securely with a screwdriver.

### ASSEMBLING THE FIXTURE

3. Measure to determine the correct number of rods (H) needed for proper hanging height. To shorten the fixture, slide the desired number of excess rods off. To lengthen the fixture, add additional rods. If additional rods are needed, please contact the place of purchase to order more. Feed the fixture wires from posts (I) into rods (H). Pull the wires until taut. 4. Thread the rods together to secure. Secure rods onto the fixture frame by twisting the bottom of the rods (H) onto post (I). Twist the top of the rods (H) into the threads of swivel post. Pull the fixture's wires through swivel and canopy (F). Trim the wires to the desired length adding at least 8 to 10 inches of wire.

### CONNECTING THE WIRES

5. Have an assistant support the fixture's weight while completing the wiring. Refer to the wiring diagram and attach the fixture's wires to the power supply wires from the junction box. Attach the fixture's wires to the power supply wires from the junction box. Connect Hot to Hot (transparent wire with black inner thread, black, or smooth wire) Neutral to Neutral (transparent wire with white inner thread, white, or ribbed wire), and Ground to Ground (transparent wire with green inner thread, green wire, or copper). Twist the ends of the wire pairs together, and then twist on a wire connector. Make sure all twists are in the same direction. If there is no house ground wire coming from the junction box, locate ground screw (E) on the mounting bracket/mounting strap and wrap the fixture's ground wire around the ground screw. Use a screwdriver to tighten the top of ground screw (E) onto the wires and into the mounting bracket/mounting strap. Tuck the wires into the junction box.

### FINISHING THE INSTALLATION

(PLEASE NOTE: This fixture can be installed with or without shades.) TO

INSTALL WITH SHADES REFER TO DIAGRAM (1): 6. Push canopy (F) up to the ceiling until mounting screws (A) protrude from the holes in the canopy (F). Thread deco nuts (G) onto the exposed threads of mounting screws (A) until snug against the ceiling to secure. Tighten until the canopy (F) is snug against the ceiling. Spread the arms (J) out evenly. 7. Slide candle sleeves (L) over the sockets (K) found on arms (J). Adjust candle sleeves (L) to sit as straight as possible. Install light bulbs (not included) in accordance with the fixture's specifications. Do not exceed the maximum recommended wattage. Slide shades (N) over the installed light bulbs. Your installation is now complete. Turn on the power and test the fixture. TO INSTALL WITHOUT SHADES REFER TO DIAGRAM (2): 6. Push canopy (F) up to the ceiling until mounting screws (A) protrude from the holes in the canopy (F). Thread deco nuts (G) onto the exposed threads of mounting screws (A) until snug against the ceiling to secure. Tighten until the canopy (F) is snug against the ceiling. Spread the arms (J) out evenly. 7. Slide candle sleeves (L) over the sockets (K) found on arms (J). Adjust candle sleeves (L) to sit as straight as possible. Install light bulbs (not included) in accordance with the fixture's specifications. Do not exceed the maximum recommended wattage. Your installation is now complete. Turn on the power and test the fixture.

## FRANÇAIS

**Pour le service client, contactez le lieu d'achat pour organiser les pièces de rechange.**

### • IMPORTANTE

- Tous les travaux d'installation doivent être effectués par un professionnel accrédité.
- Coupez l'alimentation électrique au fusible ou au disjoncteur!
- Utilisez uniquement les ampoules spécifiées. Ne dépassez pas la puissance maximale!

## Instructions de montage:

### PRÉPARATION À L'INSTALLATION

Retirez soigneusement le nouveau luminaire du carton ainsi que le sac jaune contenant toutes les pièces. Voir les notes importantes ci-dessus. Coupez l'alimentation au disjoncteur et retirez l'ancien appareil du mur, y compris l'ancienne sangle de montage. 1. Du sac de pièces, retirez l'ensemble de la sangle de montage. La bride de montage (B) contient plusieurs trous filetés. Deux jeux de vis de montage (A et D) doivent être fixés à la bride de montage (B). Vous devrez peut-être serrer les écrous (C) qui maintiennent les vis de montage (A) en place. Si les vis ne sont pas fixées, veuillez tenir la canopée (F) jusqu'à la sangle de montage (B). Alignez les trous du pavillon (F) avec les trous de la bride de montage (B) et insérez les vis de montage (A) dans la bride de montage (B) de façon à ce que les vis de montage (A) dépassent des trous du pavillon (F). Les vis de montage (A) sont longues, veuillez donc tester la verrière contre la sangle de montage pour voir jusqu'où vous devez insérer les vis. Retirez la verrière, puis serrez les écrous (C) sur les vis de montage (A) pour maintenir les vis en place. 2. Tirez le fil de la maison à travers le centre de la sangle de montage (B). Placez la bride de montage (B) sur la boîte de jonction et fixez-la en place avec les vis de montage (D). Serrez bien les vis avec un tournevis.

### MONTAGE DU FIXTURE

3. Mesurez pour déterminer le nombre correct de tiges (H) nécessaires pour

une hauteur de suspension appropriée. Pour raccourcir le luminaire, faites glisser le nombre désiré de tiges en excès. Pour allonger le luminaire, ajoutez des tiges supplémentaires. Si des tiges supplémentaires sont nécessaires, veuillez contacter le lieu d'achat pour en commander davantage. Faites passer les fils du luminaire des poteaux (I) dans les tiges (H). Tirez les fils jusqu'à ce qu'ils soient tendus. 4. Enfilez les tiges ensemble pour les fixer. Fixez les tiges sur le cadre du luminaire en tordant le bas des tiges (H) sur le poteau (I). Vissez le haut des tiges (H) dans les filets du poteau pivotant. Tirez les fils du luminaire à travers le pivot et le pavillon (F). Coupez les fils à la longueur désirée en ajoutant au moins 8 à 10 pouces de fil.

### CONNEXION DES FILS

5. Demandez à un assistant de supporter le poids du luminaire pendant que vous effectuez le câblage. Reportez-vous au schéma de câblage et fixez les fils du luminaire aux fils d'alimentation de la boîte de jonction. Fixez les fils du luminaire aux fils d'alimentation de la boîte de jonction. Connectez Chaud à Chaud (fil transparent avec filetage intérieur noir, fil noir ou lisse) Neutre à Neutre (fil transparent avec filetage intérieur blanc, fil blanc ou nervuré) et Terre à Terre (fil transparent avec filetage intérieur vert, fil vert, ou cuivre). Tordre les extrémités des paires de fils ensemble, puis tordre sur un connecteur de fil. Assurez-vous que toutes les torsions sont dans la même direction. S'il n'y a pas de fil de mise à la terre provenant de la boîte de jonction, localisez la vis de mise à la terre (E) sur le support de montage/courroie de montage et enroulez le fil de mise à la terre du luminaire autour de la vis de mise à la terre. Utilisez un tournevis pour serrer le haut de la vis de mise à la terre (E) sur les fils et dans le support de montage/la sangle de montage. Rentrez les fils dans la boîte de jonction.

### FIN DE L'INSTALLATION

(VEUILLEZ NOTER : Ce luminaire peut être installé avec ou sans stores.) POUR INSTALLER AVEC DES STORES, SE RÉFÉRER AU SCHÉMA (1) : 6. Pousser le pavillon (F) jusqu'au plafond jusqu'à ce que les vis de montage (A) dépassent des trous du pavillon. (F). Vissez les écrous décoratifs (G) sur les filetages exposés des vis de montage (A) jusqu'à ce qu'ils soient bien ajustés contre le plafond pour les fixer. Serrez jusqu'à ce que la verrière (F) soit bien ajustée contre le plafond. Écartez les bras (J) uniformément. 7. Faites glisser les manchons de bougie (L) sur les douilles (K) situées sur les bras (J). Ajustez les douilles de bougie (L) pour qu'elles soient aussi droites que possible. Installez les ampoules (non incluses) conformément aux spécifications du luminaire. Ne dépassez pas la puissance maximale recommandée. Faites glisser les stores (N) sur les ampoules installées. Votre installation est maintenant terminée. Allumez l'alimentation et testez l'appareil. POUR INSTALLER SANS STORES, SE RÉFÉRER AU DIAGRAMME (2) : 6. Pousser la verrière (F) jusqu'au plafond jusqu'à ce que les vis de montage (A) dépassent des trous de la verrière (F). Vissez les écrous décoratifs (G) sur les filetages exposés des vis de montage (A) jusqu'à ce qu'ils soient bien ajustés contre le plafond pour les fixer. Serrez jusqu'à ce que la verrière (F) soit bien ajustée contre le plafond. Écartez les bras (J) uniformément. 7. Faites glisser les manchons de bougie (L) sur les douilles (K) situées sur les bras (J). Ajustez les douilles de bougie (L) pour qu'elles soient aussi droites que possible. Installez les ampoules (non incluses) conformément aux spécifications du luminaire. Ne dépassez pas la puissance maximale recommandée. Votre installation est maintenant terminée. Allumez l'alimentation et testez l'appareil.

## ESPAÑOL

**Para obtener servicio al cliente, comuníquese con el lugar de compra para solicitar piezas de repuesto.**

**• IMPORTANTE:**

- Todo el trabajo de instalación debe ser realizado por un profesional acreditado.
- ¡Apague el suministro de electricidad en el fusible o disyuntor!
- Utilice solo las bombillas especificadas. ¡No exceda la potencia máxima!

## Instrucciones de montaje:

### PREPARACIÓN PARA LA INSTALACIÓN

Retire con cuidado el nuevo accesorio de la caja, así como la bolsa amarilla que contiene todas las piezas. Vea las notas importantes arriba. Apague la energía en el disyuntor y retire el artefacto viejo de la pared, incluyendo la correa de montaje vieja. 1. De la bolsa de piezas, retire el conjunto de la correa de montaje. La correa de montaje (B) contiene varios orificios roscados. Se deben colocar dos juegos de tornillos de montaje (A y D) en la correa de montaje (B). Es posible que deba apretar las tuercas (C) que sujetan los tornillos de montaje (A) en su lugar. Si los tornillos no están colocados, sostenga la cubierta (F) hasta la correa de montaje (B). Alinee los orificios de la cubierta (F) con los orificios de la correa de montaje (B) e inserte los tornillos de montaje (A) en la correa de montaje (B) de modo que los tornillos de montaje (A) sobresalgan a través de los orificios de la cubierta (F). Los tornillos de montaje (A) son largos, así que prueba la cubierta contra la correa de montaje para ver hasta dónde debes insertar los tornillos. Retire la cubierta y luego apriete las tuercas (C) en los tornillos de montaje (A) para mantener los tornillos en su lugar. 2. Jale el cable de la casa a través del centro de la correa de montaje (B). Coloque la correa de montaje (B) sobre la caja de conexiones y asegúrela en su lugar con los tornillos de montaje (D). Apriete los tornillos firmemente con un destornillador.

### MONTAJE DEL APARATO

3. Mida para determinar el número correcto de varillas (H) necesarias para la altura adecuada para colgar. Para acortar el accesorio, deslice el número deseado de varillas sobrantes. Para alargar el accesorio, agregue varillas adicionales. Si necesita varillas adicionales, comuníquese con el lugar de compra para pedir más. Pase los cables de la lámpara desde los postes (I) hasta las varillas (H). Tire de los cables hasta que estén tensos. 4. Enrosque las varillas para asegurarlas. Fije las varillas en el marco de la lámpara girando la parte inferior de las varillas (H) en el poste (I). Gire la parte superior de las varillas (H) en las roscas del poste giratorio. Tire de los cables de la luminaria a través de la pieza giratoria y la cubierta (F). Recorte los cables a la longitud deseada agregando al menos 8 a 10 pulgadas de cable.

### CONECTANDO LOS CABLES

5. Pida a un asistente que sostenga el peso de la lámpara mientras completa el cableado. Consulte el diagrama de cableado y conecte los cables de la lámpara a los cables de alimentación de la caja de conexiones. Conecte los cables de la luminaria a los cables de alimentación de la caja de conexiones. Conecte vivo a vivo (cable transparente con hilo interior negro, cable negro o liso), neutro a neutro (cable transparente con hilo interior blanco, cable blanco o acanalado) y tierra a tierra (cable transparente con hilo interior verde, cable verde o cobre). Tuerza los extremos de los pares de cables juntos y luego gire un conector de cable. Asegúrese de que todos los giros estén en la misma dirección. Si no sale ningún cable a tierra de la casa desde la caja de empalmes, ubique el tornillo de tierra (E) en el soporte de montaje/correa de montaje y enrolle el cable de tierra de la lámpara alrededor del tornillo de tierra. Use un destornillador para apretar la parte superior del tornillo de conexión a tierra (E) en los cables y en el soporte de montaje/correa de

montaje. Meta los cables en la caja de conexiones.

### TERMINANDO LA INSTALACIÓN

(TENGA EN CUENTA: este accesorio se puede instalar con o sin persianas). PARA INSTALAR CON PERSIANAS, CONSULTE EL DIAGRAMA (1): 6. Empuje la cubierta (F) hacia el techo hasta que los tornillos de montaje (A) sobresalgan de los orificios de la cubierta. (F). Enrosque las tuercas decorativas (G) en las roscas expuestas de los tornillos de montaje (A) hasta que queden ajustadas contra el techo para asegurarlas. Apriete hasta que la cubierta (F) quede ajustada contra el techo. Extiende los brazos (J) de manera uniforme. 7. Deslice las fundas para velas (L) sobre los casquillos (K) que se encuentran en los brazos (J). Ajuste las fundas de las velas (L) para que queden lo más rectas posible. Instale las bombillas (no incluidas) de acuerdo con las especificaciones del aparato. No exceda la potencia máxima recomendada. Deslice las persianas (N) sobre las bombillas instaladas. Su instalación ahora está completa. Encienda la alimentación y pruebe el accesorio. PARA INSTALAR SIN SOMBRAS, CONSULTE EL DIAGRAMA (2): 6. Empuje la cubierta (F) hacia el techo hasta que los tornillos de montaje (A) sobresalgan de los agujeros en la cubierta (F). Enrosque las tuercas decorativas (G) en las roscas expuestas de los tornillos de montaje (A) hasta que queden ajustadas contra el techo para asegurarlas. Apriete hasta que la cubierta (F) quede ajustada contra el techo. Extiende los brazos (J) de manera uniforme. 7. Deslice las fundas para velas (L) sobre los casquillos (K) que se encuentran en los brazos (J). Ajuste las fundas de las velas (L) para que queden lo más rectas posible. Instale las bombillas (no incluidas) de acuerdo con las especificaciones del aparato. No exceda la potencia máxima recomendada. Su instalación ahora está completa. Encienda la alimentación y pruebe el accesorio.